

Installationsempfehlung FTTH-Netzwerk

Hauszuführung

Der Hausanschluss und somit die Hauszuführung ist Aufgabe des Netzeigentümers, mit dem der Kunde einen Hausanschlussvertrag abgeschlossen hat. Es wird ein Übergabepunkt gesetzt (meist im Keller/Technikraum) und mit LC/APC-Steckern abgeschlossen.

Hausverteilung

Jede Wohnung ist mit einem Glasfaserkabel vom Typ CCM FTTH MicroCable 1x4 9/125 G.657.A2, A-D(ZN)2Y, 2.0 mm anzufahren, die Netzabschlussdose (NAD) als Wohnungsübergabepunkt ist bereits am Kabel montiert und mit 2 LC/APC-Steckern abgeschlossen. **Achtung:** Zum Spleißen im Keller benötigen Sie eine Kabelreserve von je 3 m. Abweichende Konstruktionen sind wegen der einheitlichen und sicherzustellenden Kompatibilität der Spleißverbindungen nicht zu empfehlen.

Wohnungsverteilung

Am Wohnungsübergabepunkt (WÜP) wird mit einem Patchkabel (mind. G.657.A1) das Netzabschlussgerät (NAG) angeschlossen. **Dieses benötigt einen Stromanschluss in unmittelbarer Nähe.** Ein solches Gerät erhält der Kunde bei Abschluss eines Signalliefervertrags mit Stiegeler IT. Das NAG stellt je nach Typ Anschlüsse für Daten (RJ45), Telefon (RJ11) und TV (Koax F) bereit. In der Wohnung ist eine sternförmige CAT7- und Koaxialverkabelung zu installieren. Es wird empfohlen, für die Datenverkabelung jede Dose mit 2 CAT7-Kabeln anzufahren und im Verteilerkasten auf einem Patchfeld abzuschließen.

Telefon

Für die Telefonie benötigen Sie einen VoIP-fähigen (Voice over IP) Router.

Internet

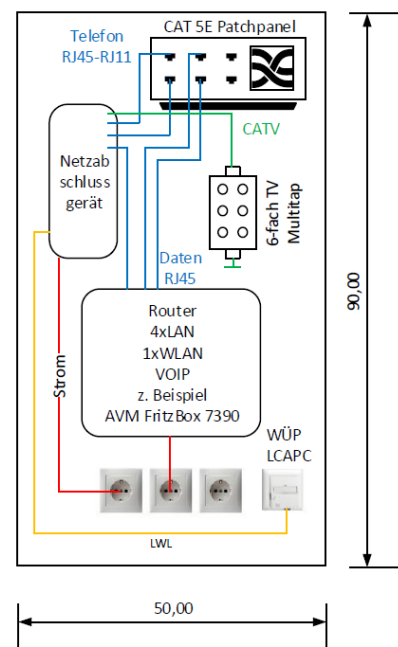
Ein Router mit der Funktion zur PPPoE-Einwahl wird benötigt. Dieser wird via CAT7-Patchkabel am NAG angeschlossen. Die Datendosen in der Wohnung werden ebenfalls über Patchkabel vom Patchfeld mit dem Router verbunden.

TV DVB-C

Das TV-Signal wird vom NAG auf das Multi-TAP zur Verteilung auf die angeschlossenen Einzelanlagensteckdosen übergeben. Alle verwendeten Bauteile müssen bis 860 MHz tauglich sein und die Schirmungsanforderungen nach Klasse A erfüllen. Die max. zulässige Dämpfung des Kabels beträgt 20 dB/100 m @ 860 MHz. Es können analoge Programme empfangen werden, für den vollen Umfang ist ein DVB-C-Receiver erforderlich.

TV IPTV

Die IPTV-Verteilung erfolgt nicht über Koaxial- sondern Datenverkabelung. TV-Geräte werden über WLAN nicht unterstützt. Für den Empfang ist ein vom Anbieter zugelassener IPTV-Receiver erforderlich.



**Schematische Darstellung:
Verteilerfeld Kommunikation**

Sonderfall Telefonanlage

Generell empfehlen wir dringend, mit Einführung der VoIP-Telefonie in Ihrem Haushalt eine ggf. bestehende, alte Telefonanlage aufzugeben. Viele Telefonanlagen können durch ein aktuelles Modell der FRITZ!Box ersetzt werden. Falls nicht, bieten wir gerne kompatible Lösungen an. Die Installation von ISDN-Anlagen wird nicht unterstützt.

Ergänzende Informationen

Wohnungsverteilung

Anstelle eines Verteilerfeldes für Kommunikation können die Geräte auch auf zwei kleinere Verteilfelder aufgeteilt werden. Da die Blechverkleidung eine Ausbreitung des WLAN-Feldes verhindert, wird empfohlen, an einer günstigen Stelle der Wohnung eine tiefe Dose zu setzen mit einer Leerrohrverbindung zum Router um einen externen WLAN-AP anbinden zu können. Sollten mehr aktiv geschaltete Netzwerkanschlüsse gefordert werden als Ports am Layer 3 Aufsatz des NAG vorhanden sind, muss ein zusätzlicher Switch installiert werden. Generell gilt: je mehr Platz und Luft im Verteilfeld, desto besser.

Für Unternehmen, die die Glasfaserkabelverbindungen im Keller selbst herstellen können

Die Kabel der NAD aus den Wohnungen sind zur Übergabestelle zu führen. 3 m Kabelreserve werden für die Spleißarbeiten benötigt. Es wird dringend geraten, eine zusätzliche Reserve geschützt so abzulegen, dass diese bei Bedarf drallfrei einzeln zur Verfügung steht. Die Kabel sind dauerhaft und eindeutig zu beschriften. Pro Wohnung ist eine FTTH-Spleißkassette vorzusehen. Hier werden die Fasern 1 (rot) = Internet und 2 (grün) = RF Overlay/TV auf Pigtail gespleißt. Die Fasern 3 (blau) und 4 (gelb) werden als Reserve in der Kassette abgelegt, generell gilt der Farbcode nach DIN. Die NAD in der Wohnung ist zu beschriften, ebenso wie die Pigtails. Nach vorhergehender Reinigung, gemäß den Vorgaben des Netzinhabers, werden sie in dessen Spleißbox gesteckt. Die Pigtails wie auch die LWL-Kabel sind vor mechanischer Beschädigung geschützt zu verlegen.

Vorgeschlagener Messablauf:

Alle NAD werden mit einer Messbrücke abgeschlossen. Die Stadt misst die Faserstrecke vom Technikstandort (PoP) aus mittels OTDR in beiden Richtungen. Mindest-Wellenlänge: 1550 nm.

Dabei gelten folgende Messwerte als genügend:

Kilometrische Dämpfung @ 1550 nm	< 0,3 dB
Rückflussdämpfung	< 60 dB
Spleiß	< 0,1 dB
Record Spleiß	< 0,5 dB
Steckverbindung	< 0,5 dB

Um eine Vertauschung auszuschließen, muss anschließend die Messbrücke gezogen werden und mit dem Messtechniker im PoP anhand eines OTDR-Tests oder einer Rotlichtquelle die korrekte Zuordnung überprüft werden. Bei Verwendung von Record Spleißtechnik sind zwingend die SC-Spleißkassetten der Firma Tyco mit Ablagemöglichkeit für 2 Rekord-Spleiße zu verwenden. Die Kabelpigtails sind zwischen 4 bis 6 m Länge zu wählen – ca. 1,5 m in der Spleißkassette und ca. 0,5 m in der Spleißbox. Der Rest überbrückt die Distanz zur Spleißbox der Stadt oder wird nach Erfordernis abgeschnitten. Der Faser-Typ ist mindestens G657A1. Ein Spleißplan ggf. mit Wohnungsspiegel zur Dokumentation ist zu erstellen und in Kopie als Fertigmeldung der Stadt zur Verfügung zu stellen.